

MICRO - Mueble 400



Acabados exteriores



Interior



REVERSIBLE



E-05
NORMA
EN 717-1



CIERRE
CON FRENO

Características Técnicas

Fabricación frentes y laterales(e=16mm):

- Blanco Brillo: tablero de partículas laminado lacado con pintura poliéster alto brillo UV.
- Gris mate, Roble Caledonia, Roble Eternity: tablero de partículas laminado.

Fabricación estructura interna (e=16mm): tablero de partículas laminado acabado gris rioja

* Todos los tableros utilizados en la fabricación de este mueble están clasificados como clase E05 con bajo contenido en formaldehídos.

* Cantos según diseño: PVC, ABS. (canteado con cola PUR)

Herrajes

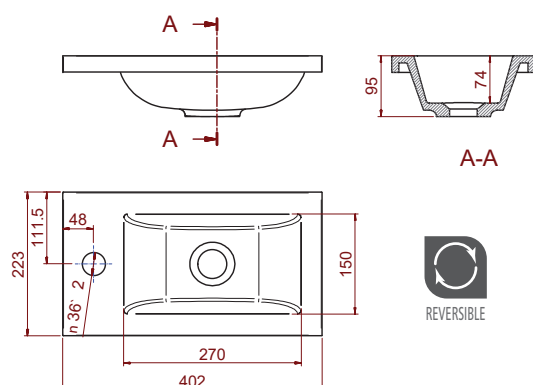
Tiradores: Fabricados en acero acabado en cromo brillo.

Colgadores: Colgador de alta resistencia con tres regulaciones independientes accesibles desde el frente. Capacidad de carga de 70Kg.

Bisagras: Cierre amortiguado "Soft-Close"

Lavabos incluidos en conjuntos

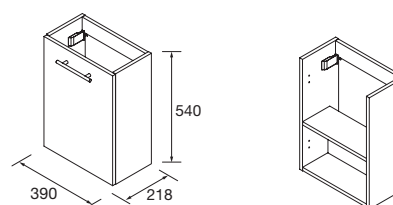
- 400: Lavabo Mini de carga mineral.



Dimensiones y peso embalaje

	MICRO	LAVABO
Longitud mm.	435	420
Fondo mm.	265	250
Altura mm.	600	130
Peso neto Kg.	7	3
Peso bruto Kg.	8,11	3,5

Dimensiones



Espacio libre para zona de agua

