

BEQUIA - Mueble 2 cajones - 600/700/800/1000/1200 (2x600)/1400 (2x700)



Acabados exteriores



Blanco mate



Negro mate



Roble África

Acabado Interior



Cuero nude



Dimensiones y peso embalaje

	600	700	800	1000
Longitud mm.	660	760	860	1060
Fondo mm.	510			
Altura mm.	610			
Peso neto Kg.	19,6	20,6	23,5	24,7
Peso bruto Kg.	22,2	23,2	26,3	27,9

Características técnicas

- Fabricación frentes y laterales (e=16 mm):
 - Blanco y negro supermate: Tablero de partículas laminado con terminación Balm.
 - Roble África: Tablero de partículas laminado.
- Fabricación estructura interna (e=16mm): tablero de partículas laminado acabado nude con textura cuero.

* Todos los tableros utilizados en la fabricación de este mueble están clasificados como clase E05 con bajo contenido en formaldehídos.

* Cantos según diseño: PVC. (Canteado con cola PUR)

- Cajón: Cajón de madera con guía oculta Indaux de extracción parcial de cierre amortiguado y regulación en altura. Capacidad de carga máx. 25 kg.

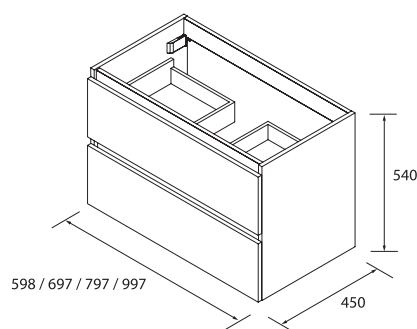
Herrajes

- Colgadores: Colgador de alta resistencia con tres regulaciones independientes accesibles desde el frente. Capacidad de carga de 70Kg.

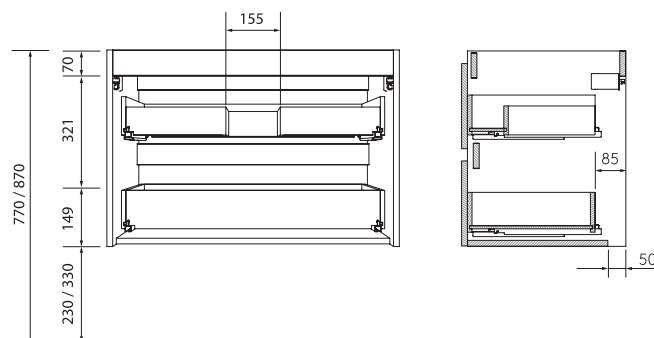
Lavabos incluidos en conjuntos

- Lavabos integrados:
 - Constanza 600/700/800/1000/1200 (doble poza).
 - Toscana 1400 (doble poza)
- Lavabo de posar:
 - Lisboa

Dimensiones del mueble



Espacio libre para zona de agua



CONSTANZA - Lavabo integrado 600/700/800/900/1000/1200 (doble poza)



Acabado exterior



Blanco brillo



Dimensiones y peso embalaje

	600	700	800	900	1000	1200
Longitud mm.	635	735	835	935	1035	1235
Fondo mm.	495	495	495	495	495	495
Altura mm.	195	195	195	195	195	195
Peso neto Kg.	12,5	12,9	13,2	16	18,4	26,1
Peso bruto Kg.	14	14,5	15,3	18	20,5	29

Características técnicas

- Lavabo integrado de porcelana blanca, alto brillo.
- Resistente a productos químicos y a ralladuras.
- Reciclable.
- Lavabo con rebosadero.
- Sifón, desagüe clicker y grifo no incluido.

Dimensiones producto*

* ± 10 mm

