

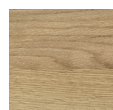
BORN - Mueble 2 cajones - 600/800/1000/1200 (2x600)



E05
NORMA
EN 717-1

**CIERRE
CON FRENO**

Acabados exteriores



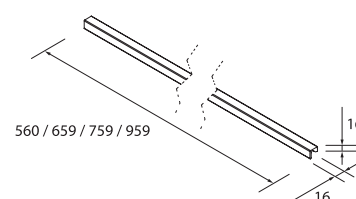
Roble África

Acabado Interior



Cuero nude

Tiradores



Características técnicas

- Fabricación frentes y laterales (e=16 mm): tablero de partículas laminado.
- Fabricación estructura interna (e=16mm): tablero de partículas laminado acabado nude con textura.

* Todos los tableros utilizados en la fabricación de este mueble están clasificados como clase E05 con bajo contenido en formaldehídos.

* Cantos según diseño: PVC. (Canteado con cola PUR)

- Cajón: Cajón de madera con guía oculta de extracción parcial de cierre amortiguado y regulación en altura. Capacidad de carga máx. 25 kg.

Herrajes

- Colgadores: Colgador de alta resistencia con tres regulaciones independientes accesibles desde el frente. Capacidad de carga de 70Kg.
- Guía: Guías ocultas Indaux de extracción parcial con cierre amortiguado y regulación en altura. Capacidad de carga máx. 25 Kg.

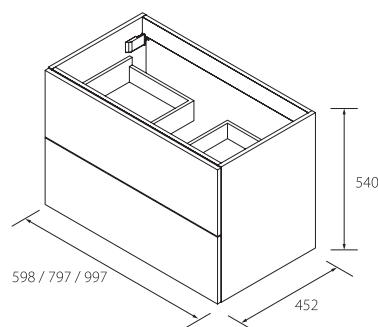
Lavabos incluidos en conjuntos

- Lavabos integrados:
- Constanza 600/800/1000/1200 (doble poza).
- Lavabo de posar:
- Lisboa

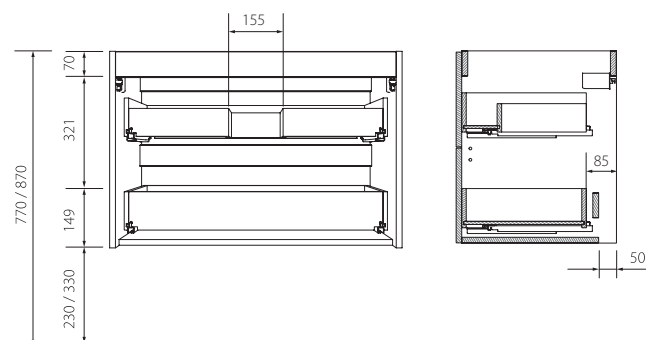
Dimensiones y peso embalaje

	600	800	1000
Longitud mm.	660	860	1060
Fondo mm.	510	510	510
Altura mm.	610	610	610
Peso neto Kg.	21,4	25,3	26,5
Peso bruto Kg.	23,8	27,9	29,5

Dimensiones del mueble



Espacio libre para zona de agua



CONSTANZA - Lavabo integrado 600/700/800/900/1000/1200 (doble poza)



Acabado exterior



Blanco brillo



Dimensiones y peso embalaje

	600	700	800	900	1000	1200
Longitud mm.	635	735	835	935	1035	1235
Fondo mm.	495	495	495	495	495	495
Altura mm.	195	195	195	195	195	195
Peso neto Kg.	12,5	12,9	13,2	16	18,4	26,1
Peso bruto Kg.	14	14,5	15,3	18	20,5	29

Características técnicas

- Lavabo integrado de porcelana blanca, alto brillo.
- Resistente a productos químicos y a ralladuras.
- Reciclable.
- Lavabo con rebosadero.
- Sifón, desagüe clicker y grifo no incluido.

Dimensiones producto*

* ± 10 mm

